



HRA-1345NUSWD

Wooden FM radio with USB, SD and AUX-in

User manual

Bedienungsanleitung

Manuel d'instructions

Manuale d'istruzioni

Manual de instrucciones

Manual de instruções

Gebruiksaanwijzing

Návod k použití

Návod na použitie

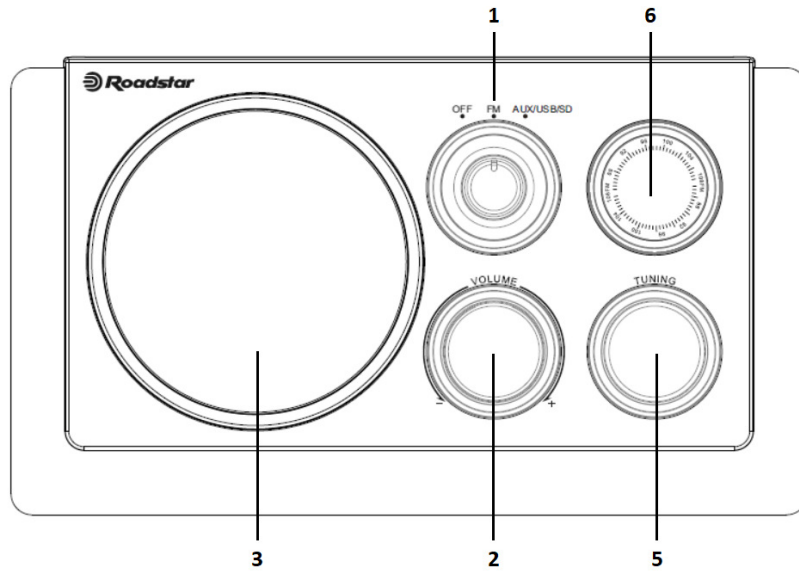
INDEX

English	Page	1
Deutsch	Seite	4
Français	Page	7
Italiano	Pagina	10
Español	Página	13
Portugues	Pagina	16
Nederlands	Pagina	19
Čeština	Strana	22
Slovenský	Strana	25

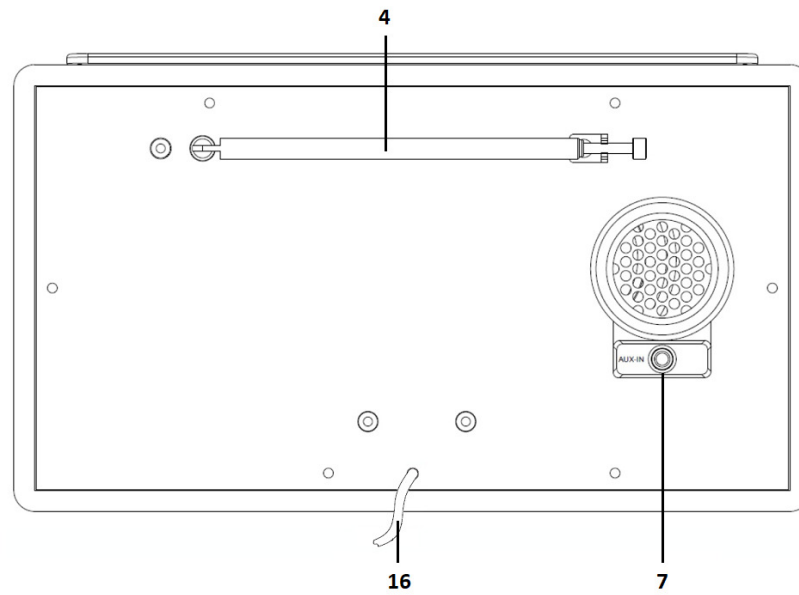
- Your new unit was manufactured and assembled under strict ROADSTAR quality control. Thank you for purchasing our product for your music enjoyment. Before operating the unit, please read this instruction manual carefully. Keep it also handy for further future references.
- Ihr neues Gerät wurde unter Beachtung der strengen ROADSTAR Qualitätsvorschriften gefertigt. Wir danken Ihnen für den Kauf unseres Produktes und wünschen Ihnen optimalen Hörgenuss. Bitte lesen Sie diese Bedienungsanleitung durch, und heben Sie sie auf, um jederzeit darin nachschlagen zu können.
- Il vostro nuovo apparecchio é stato prodotto ed assemblato sotto lo stretto controllo di qualità ROADSTAR. Vi ringraziamo di aver acquistato un nostro prodotto per il vostro piacere d'ascolto. Prima di procedere all'utilizzo dell'apparecchio, leggete attentamente il manuale d'istruzioni e tenetelo sempre a portata di mano per futuri riferimenti.
- Votre nouvel appareil a été fabriqué et monté en étant soumis aux nombreux tests ROADSTAR. Nous espérons que cet appareil vous donnera entière satisfaction. Avant de vous adonner à ces activités, veuillez lire attentivement ce manuel d'instructions. Conservez-le à portée de main à fin de référence ultérieure.
- Seu novo aparelho foi construido e montado sob o estrito controle de qualidade da ROADSTAR. Agradecemos por ter comprado nosso produto para a sua diversão. Antes de usar esta unidade é necessário ler com atenção este manual de instruções para que possa ser usada apropriadamente; mantenha o manual ao seu alcance para outras informações.
- Vuestro nuevo sistema ha sido construido según las normas estrictas de control de calidad ROADSTAR. Le felicitamos y le damos las gracias por su elección de este aparato. Por favor leer el manual antes de poner en funcionamiento el equipo y guardar esta documentación en case de que se necesite nuevamente.

HRA-1345NUS

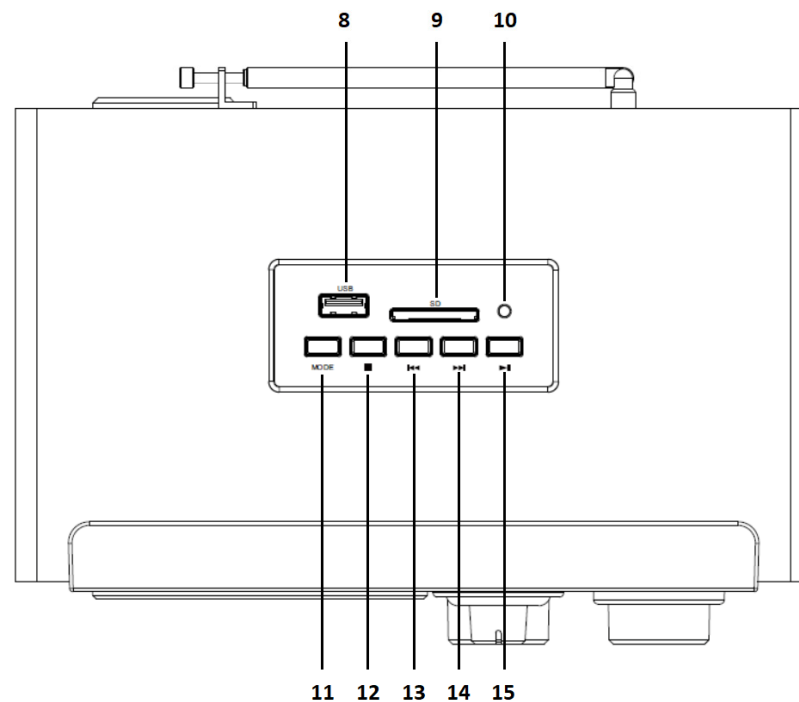
TOP



FRONT



REAR



LOCATION OF CONTROLS

1. FUNCTION SELECTOR
2. VOLUME KNOB
3. SPEAKER
4. ANTENNA
5. TUNING KNOB
6. DIAL SCALE
7. AUXILIARY INPUT
8. USB PORT
9. SD PORT
10. LED INDICATOR
11. USB/SD - MODE
12. USB/SD - STOP
13. USB/SD - SKIP -
14. USB/SD - SKIP +
15. USB/SD - PLAY / PAUSE
16. AC CORD

PRECAUTION

- **INSTRUCTIONS** - All the safety and operating instructions should be read before the radio is operated. The manual should be retained for future reference.
- **HEED WARNINGS** - All warnings on the appliance and in the operating instructions should be adhered to.
- **WATER AND MOISTURE** - The appliance should not be used near liquids or in rooms with a high level of humidity.
- **VENTILATION** - The appliance should be situated so that its location or position does not interfere with its proper ventilation.
- **HEAT** - The appliance should be situated away from heat sources such as radiators, stoves or other appliances that produce heat.
- **POWER SOURCE** - The radio should be connected to power supply only of the type described in the operating instructions or as marked on the appliance.
- **POWER CORD PROTECTION** - Power supply cords should be routed so that they are not likely to be walked on or pinched by items placed upon/against them.
- **OBJECT AND LIQUID ENTRY** - Care should be taken so that objects do not fall and liquids are not spilled into the enclosure through openings.
- **SERVICING** - The user should not attempt to service the appliance beyond that describe in the user operating instructions. All the servicing should be referred to qualified service personnel

Note: If the display does not function properly or no reaction to operation of any control may due to the electrostatic discharge. Switch off and disconnect the AC cord and remove all the batteries, then turn the power back on after a few seconds.

POWER SOURCES

AC POWER: To power your radio, plug the AC power cord into into a wall AC power outlet. Check that the rated voltage of your appliance matches your local voltage.

TO USE THE RADIO

1. Move the **[FUNCTION SELECTOR]** (1) to the desired;
2. (Please see detailed instructions for each Source in the following chapters);
3. Adjust the volume with the **[VOLUME KNOB]** (2) to the desired level;
4. Move the **[FUNCTION SELECTOR]** (1) to OFF to turn OFF the unit.

RADIO OPERATION

1. Set the **[FUNCTION SELECTOR]** (1) to “FM” mode;
 2. Adjust the frequency to your desired station by using the **[TUNING KNOB]** (5).
- Note:** For a better reception, reorient the antenna (4).

AUX-IN OPERATION

1. Set the **[FUNCTION SELECTOR]** (1) to “AUX” mode;
2. Use one male to male 3.5mm jack cable (not included) to connect any external audio device to the **[AUX-IN SOCKET]** (7).

Note: Music control (play, pause, etc) must be done from your external device.

USB/SD OPERATION

1. Set the **[FUNCTION SELECTOR]** (1) to “AUX/USB/SD” mode;
2. Plug an USB / SD stick into the **[USB/SD PORT]** (8/9);
3. Playback will start automatically from the first track.

Note: Some mp3 player may not be able to play via the usb socket. this is not a malfunction of the system.

Note: To avoid damage to USB/SD memory, remove it only when the radio is OFF.

TECNICAL SPECIFICATIONS

Power Supply:	AC 230V ~ 50Hz.
Radio Frequency Coverage	
FM:	88 - 108 MHz.
Speaker	
Output Power:	1 x 2 Wrms.
General	
AUX-in:	3.5mm jack plug.
USB Port Version:	USB 3.0, max 64GB.
SD Port Version:	max. 64GB.

Specifications and design are subject to possible modifications without notice due to improvement.

WARNINGS



The exclamation point within the triangle is a warning sign alerting the user of important instructions accompanying the product.



The lightning flash with arrowhead symbol within the triangle is a warning sign alerting the user of "dangerous voltage" inside the unit.



To reduce the risk of electric shock, do not remove the cover. No user serviceable parts inside the unit. Refer all servicing to qualified personnel.

230v~



This unit operates on 230V ~ 50Hz. If the unit is not used for a long period of time, remove the plug from the AC mains.



Ensure all connections are properly made before operating the unit.



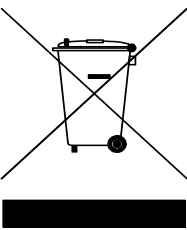
This unit must not be exposed to moisture or rain.



This unit should be positioned so that it is properly ventilated. Avoid placing it, for example, close to curtains, on the carpet or in a built-in installation such as a bookcase.

Do not expose this unit to direct sunlight or heat radiating sources.

CORRECT DISPOSAL OF THIS PRODUCT (Waste Electrical & Electronic Equipment)



This marking shown on the product or its literature, indicates that it should not be disposed with other household wastes at the end of its working life. To prevent possible harm to the environment or human health from uncontrolled waste disposal, please separate this from other types of wastes and recycle it responsibly to promote the sustainable reuse of material resources. Household users should contact the retailer where they purchased this product, or their local government office, for details of where and how they can take this item for environmentally safe recycling. Business users should contact their supplier and check the terms and conditions of the purchase contract. This product should not be mixed with other commercial wastes for disposal.

ORT DER BEDIENELEMENTE

1. FUNKTIONSREGLER
2. LAUTSTÄRKEREGLER
3. LAUTSPRECHER
4. ANTENNE
5. ABSTIMMUNG
6. FREQUENZ ANZEIGE
7. AUX EINGANG
8. USB-BUCHSE
9. SD-BUCHSE
10. LED
11. USB/SD - MODE
12. USB/SD - STOP
13. USB/SD - SKIP -
14. USB/SD - SKIP +
15. USB/SD - PLAY / PAUSE
16. NETZKABEL

SICHERHEITSHINWEISE

- **ANWEISUNGEN** - Alle Sicherheits- und Betriebshinweise sollten sorgfältig durchgelesen werden, bevor Sie das Radio in Betrieb nehmen.
- **WARNHINWEISE BEACHTEN** - Alle Warnhinweise am Gerät und in den Betriebshinweisen sollten befolgt werden.
- **WASSER UND FEUCHTIGKEIT** - Das Gerät sollte nicht in der Nähe von Flüssigkeiten oder in Räumen mit hoher Luftfeuchtigkeit benutzt werden.
- **BELÜFTUNG** - Das Gerät sollte so aufgestellt werden, dass die Luftzirkulation nicht beeinträchtigt wird.
- **WÄRME** - Das Gerät darf nicht in der Nähe von Wärmequellen, wie Heizkörpern, Öfen oder anderen Geräten platziert werden, die Wärme erzeugen.
- **STROMQUELLE** - Das Gerät sollte nur an die Stromversorgung angeschlossen werden, die in der Bedienungsanleitung oder auf dem Gerät angegeben ist.
- **NETZKABELSCHUTZ** - Netzkabel sollten so verlegt werden, dass man nicht auf sie tritt und so, dass sie nicht durch Gegenstände eingeklemmt werden.
- **EINTRITT VON FREMDKÖRPERN UND FLÜSSIGKEIT** - Es ist darauf zu achten, dass keine Objekte auf das Gerät fallen und dass keine Flüssigkeiten durch Öffnungen in das Gehäuse dringen.
- **WARTUNG** - Der Benutzer sollte nicht versuchen, das Gerät anders, als in der Bedienungsanleitung beschrieben, zu benutzen. Alle Wartungsarbeiten müssen von qualifizierten Servicemitarbeitern durchgeführt werden

Hinweis: Wenn das Display funktioniert nicht ordnungsgemäß oder reagiert nicht auf die Betätigung der Kontrolle, aufgrund einer elektrostatischen Entladung. Ziehen Sie das Netzkabel und entfernen Sie die Batterien, dann und schließen Sie die Stromversorgung einige Sekunden später wieder an.

STROMQUELLEN

WECHSELSTROM: Um Ihr Radio mit Strom zu versorgen, stecken Sie das Netzkabel in eine Steckdose an der Wand.

Prüfen Sie, dass die Nennspannung des Geräts mit Ihrer lokalen Spannung übereinstimmt.

RADIO BENUTZUNG

1. Stellen Sie den **[FUNKTIONSREGLER]** (1) auf die gewünschte Audioquelle;
2. (Detaillierte Anweisungen für die verschiedenen Quellen finden Sie in den folgenden Kapiteln);
3. Ändern Sie die Lautst. mit den **[LAUTSTÄRKEREGLER]** (2) auf die gewünschte Pegel;
4. Stellen Sie den **[FUNKTIONSREGLER]** (1) auf OFF, um das Gerät auszuschalten.

RADIOBETRIEB

1. Stellen Sie den **[FUNKTIONSREGLER]** (1) auf den Modus „RADIO“;
2. Drehen Sie den **[ABSTIMMUNG]** (5), um den gewünschten Radiosender auszuwählen.

Hinweis: Richten Sie die Antenne (4) für einen besseren Empfang aus.

AUX-IN BETRIEB

1. Stellen Sie den **[FUNKTIONSREGLER]** (1) auf den Modus „AUX“;
2. Verwenden Sie ein 3,5-mm-Klinkenkabel (nicht im Lieferumfang enthalten), um ein externes Audiogerät an die **[AUX IN BUCHSE]** (7) anzuschließen.

Hinweis: Die Musikbedienung (Wiedergabe, Pause usw.) muss von Ihrem externen Gerät aus erfolgen.

USB/SD-BETRIEB

1. Stellen Sie den **[FUNKTIONSREGLER]** (1) auf den Modus „AUX/USB/SD“;
2. Schließen Sie ein USB/SD-Gerät an die **[USB/SD-BUCHSE]** (8/9) an;
3. Die Wiedergabe startet automatisch mit dem ersten Titel.

Hinweis: Einige MP3-Player können möglicherweise nicht über den USB-Anschluss wiedergegeben werden. Dies ist keine Funktionsstörung des Systems.

Hinweis: Um Schäden am USB-Speicher zu vermeiden, entfernen Sie ihn nur, wenn das Radio ausgeschaltet ist.

TECHNISCHE DATEN

Stromversorgung:	AC 230V ~ 50Hz.
Radiofrequenzbereich	
FM:	88 - 108 MHz.
Lautsprecher	
Ausgangsleistung:	1 x 2 Wrms
Allgemeine	
AUX-in:	3.5mm jack buchse.
USB Buchse Ausführung:	USB 3.0, max. 64GB.
SD Buchse Ausführung:	max. 64GB.

Ausführung und Spezifikationen unterliegen unangekündigten Änderungen.

SICHERHEITSHINWEISE



Das Ausrufszeichen im Dreieck weist den Benutzer auf wichtige Bedienungs- und Wartungsanweisungen (Service) in diesem Handbuch hin, die unbedingt zu befolgen sind.



Um die Gefahr elektrischer Schläge auszuschliessen, Gehäuse auf keinen Fall abnehmen.



Im Innem befinden sich keine vom Benutzer selbst instandsetz-baren Teile. Reparaturen dürfen nur von einer autorisierten Fachwerkstatt durchgeführt werden.

230v~

Dieses Gerät ist für 230V ~ 50Hz Netzspannung ausgelegt. Bei längerer Nichtbenutzung des Geräts ziehen Sie den Stecker aus der Steckdose.



Setzen Sie das Gerät weder Feuchtigkeit noch Regen aus.



Schalten Sie das System erst dann ein, wenn Sie alle Verbindungen genau geprüft haben.



Stellen Sie das Gerät so auf, dass immer eine ungestörte Frischluftzufuhr sichergestellt ist. Es ist zum beispiel keinesfalls auf Teppiche und in der Nähe von Gardinen zu stellen oder in Bücherregale einzubauen.



Setzen Sie das Gerät weder direkter Sonneneinstrahlung noch Wärmequellen aus.

KORREKTE ENTSORGUNG DIESES PRODUKTS (Elektromüll)



Die Kennzeichnung auf dem Produkt bzw. auf der dazugehörigen Literatur gibt an, dass es nach seiner Lebensdauer nicht zusammen mit dem normalen Haushaltsmüll entsorgt werden darf. Entsorgen Sie dieses Gerät bitte getrennt von anderen Abfällen, um der Umwelt bzw. der menschlichen Gesundheit nicht durch unkontrollierte Müllbeseitigung zu schaden. Recyceln Sie das Gerät, um die nachhaltige Wiederverwertung von stofflichen Ressourcen zu fördern. Private Nutzer sollten den Händler, bei dem das Produkt gekauft wurde, oder die zuständigen Behörden kontaktieren, um in Erfahrung zu bringen, wie sie das Gerät auf umweltfreundliche Weise recyceln können. Gewerbliche Nutzer sollten sich an Ihren Lieferanten wenden und die Bedingungen des Verkaufsvertrags konsultieren. Dieses Produkt darf nicht zusammen mit anderem Gewerbemüll entsorgt werden.

L'EMPLACEMENT DES COMMANDES

1. SÉLECTEUR DE FONCTION
2. COMMANDE DE VOLUME
3. HAUT-PARLEUR
4. ANTENNE
5. COMMANDE DE SYNTONISATION
6. AFFICHAGE DE FRÉQUENCE
7. ENTRÉE AUX
8. PRISE USB
9. PRISE SD
10. INDICATEUR LED
11. USB/SD - MODE
12. USB/SD - STOP
13. USB/SD - SKIP -
14. USB/SD - SKIP +
15. USB/SD - PLAY / PAUSE
16. CORDON D'ALIMENTATION

INSTRUCTIONS DE SÉCURITÉ

- **INSTRUCTIONS** - Toutes les instructions de sécurité et d'utilisation doivent être lues avant de mettre la radio en marche. Il faudrait conserver le manuel pour consultation ultérieure.
- **AVERTISSEMENTS** - Tous les avertissements apposés sur l'appareil et dans le mode d'emploi doivent être respectés.
- **EAU ET HUMIDITÉ** - L'appareil ne doit pas être utilisé à proximité de liquides ou dans des pièces présentant un taux d'humidité élevé.
- **VENTILATION** - L'appareil doit être disposé de manière à ce que son emplacement ou sa position n'interfère pas avec sa ventilation adéquate.
- **CHALEUR** - L'appareil doit être placé à l'écart de sources de chaleur telles que radiateurs, poêles ou autres appareils produisant de la chaleur.
- **SOURCE D'ALIMENTATION** - Le raccordement de la radio à l'alimentation électrique ne doit se faire que selon le modèle décrit dans le mode d'emploi.
- **PROTECTION DU CORDON D'ALIMENTATION** - Les cordons d'alimentation doivent être acheminés de telle sorte qu'ils ne risquent pas d'être écrasés ou pincés par des objets placés dessus ou contre eux.
- **PÉNÉTRATION DES OBJETS ET DES LIQUIDES** - Veillez à ce que les objets ne tombent pas et à ce que les liquides ne soient pas déversés dans l'enceinte par le biais des orifices.
- **RÉPARATION** - L'utilisateur ne doit pas tenter de réparer l'appareil au-delà de ce qui est décrit dans le mode d'emploi. Toute réparation doit être confiée à un technicien qualifié.

Remarque: Si L'affichage ne fonctionne pas correctement ou aucune réaction au fonctionnement d'une commande quelconque pourrait être due à une décharge électrostatique, éteindre, débrancher le cordon d'alimentation CA et retirer toutes les piles, puis remettre l'appareil sous tension après quelques secondes.

SOURCES D'ALIMENTATION

ALIMENTATION CA : Pour alimenter votre radio, branchez le cordon d'alimentation CA dans une prise de courant CA murale.

Vérifier que la tension nominale de l'appareil correspond à la tension locale.

UTILISER LA RADIO

1. Déplacez le commutateur **[SÉLECTEUR DE FONCTION]** (1) sur la source audio désirée;
2. (Veuillez consulter les instructions détaillées pour chaque source dans les chapitres suivants);
3. Réglez le volume avec le **[COMMANDE DE VOLUME]** (2) au niveau souhaité;
4. Pour éteindre la radio, déplacez le commutateur **[SÉLECTEUR DE FONCTION]** (1) sur OFF.

FONCTIONNEMENT DE LA RADIO

1. Régler le **[SÉLECTEUR DE FONCTION]** (1) sur le mode "RADIO";
2. Ajuster la fréquence à la station désirée avec la **[COMMANDE DE SYNTONISATION]** (5).

Remarque: Pour une meilleure réception, réorienter l'antenne (4).

FONCTIONNEMENT DU AUX-IN

1. Régler le **[SÉLECTEUR DE FONCTION]** (1) sur le mode "AUX";
2. Utiliser un câble mâle vers un câble jack mâle de 3,5 mm (non fourni) pour connecter un périphérique audio externe à la **[PRISE AUX]** (7).

Remarque: La commande de la musique (lecture, pause, etc.) doit être effectué à partir de cet appareil externe.

FONCTIONNEMENT DE L'USB ET SD

1. Régler le **[SÉLECTEUR DE FONCTION]** (1) sur le mode "USB";
2. Brancher un périphérique USB/SD dans la **[PRISE USB/SD]** (8/9);
3. La lecture démarre automatiquement à partir de la première piste.

Remarque: Certains lecteurs mp3 peuvent ne pas être en mesure de jouer via la prise USB. ce n'est pas une défaut du système.

Remarque: Pour éviter d'endommager la clé USB, retirez-la uniquement lorsque la radio est éteinte.

CARACTERISTIQUES TECHNIQUES

Source d'énergie:	AC 230V ~ 50Hz.
Couverture de radiofréquence	
FM:	88 - 108 MHz.
Haut-parleur	
Puissance:	1 x 2 Wrms
Général	
Entrée AUX	prise 3.5mm jack.
Version Prise USB:	USB 3.0, max. 64GB.
Version Prise SD:	max. 64GB.

Les spécifications peuvent être modifiées sans avis préalable.

ATTENTION



Le symbole "point d'exclamation" à l'intérieur d'un triangle avertit l'utilisateur que d'importantes instructions d'utilisation et de maintenance sont contenues dans le mode d'emploi.



Le symbole "éclair" à l'intérieur d'un triangle sert à avertir l'utilisateur de la présence du courant à l'intérieur de l'appareil qui pourrait constituer un risque.



Afin de minimiser les risques, ne pas ouvrir le boîtier ni ôter le dos de l'appareil. En case de panne, faites appel aux techniciens qualifiés pour les réparations. L'appareil ne renferme aucune pièce réparable par l'utilisateur.

230v~



Cet appareil a été conçu pour une tension d'alimentation de 230V ~ 50Hz. Débranchez la prise de courant quand on prévoit de ne pas utiliser l'appareil pendant un certain temps.



Mettez l'appareil sous tension seulement après avoir vérifié que tous les raccordements soient corrects.



L'unité ne doit pas être exposée à l'humidité ou à la pluie.

L'appareil doit être gardé dans un endroit suffisamment ventilé. Ne le gardez jamais par exemple près des rideaux, sur un tapis ou dans des meubles, tels qu'une bibliothèque.



L'unité ne doit pas être exposée à la lumière directe du soleil ou à des sources de chaleur.

COMMENT ÉLIMINER CE PRODUIT

(déchets d'équipements électriques et électroniques)



Ce symbole sur le produit ou sa documentation indique qu'il ne doit pas être éliminé en fin de vie avec les autres déchets ménagers. L'élimination incontrôlée des déchets pouvant porter préjudice à l'environnement ou à la santé humaine, veuillez le séparer des autres types de déchets et le recycler de façon responsable. Vous favoriserez ainsi la réutilisation durable des ressources matérielles. Les particuliers sont invités à contacter le distributeur leur ayant vendu le produit ou à se renseigner auprès de leur mairie pour savoir où et comment ils peuvent se débarrasser de ce produit afin qu'il soit recyclé en respectant l'environnement. Les entreprises sont invitées à contacter leurs fournisseurs et à consulter les conditions de leur contrat de vente. Ce produit ne doit pas être éliminé avec les autres déchets commerciaux.

POSIZIONE DEI CONTROLLI

1. SELETTORE FUNZIONI
2. CONTROLLO VOLUME
3. ALTOPARLANTE
4. ANTENNA
5. CONTROLLO SINTONIA
6. SCALA FREQUENZE
7. ENTRATA AUX
8. PORTA USB
9. PORTA SD
10. INDICATORE LED
11. USB/SD - MODE
12. USB/SD - STOP
13. USB/SD - SKIP -
14. USB/SD - SKIP +
15. USB/SD - PLAY / PAUSE
16. CAVO ALIMENTAZIONE

PRECAUZIONI

- **ISTRUZIONI** - Tutte le istruzioni di sicurezza e funzionamento devono essere lette prima di usare la radio. Il manuale deve essere mantenuto per futuri utilizzi.
- **AVVERTIMENTI** - Tutti gli avvertimenti sul prodotto e nel manuale d'istruzioni devono essere letti e rispettati.
- **ACQUA E UMIDITÀ** - L'apparecchio non deve essere usato vicino a liquidi o in locali con alta percentuale di umidità.
- **VENTILAZIONE** - L'apparecchio deve essere situato in modo che non si interferisca con la propria ventilazione.
- **CALORE** - L'apparecchio deve essere situato lontano da fonti di calore come radiatori, stufe o altri prodotti che producono calore.
- **ALIMENTAZIONE** - La radio deve essere collegata ad una fonte di alimentazione con le specifiche descritte nel manuale d'istruzioni o sul prodotto.
- **PROTEZIONE DEL CAVO D'ALIMENTAZIONE** - Il cavo d'alimentazione deve essere posizionato in modo da non venir danneggiato (schiacciato, tagliato, ...).
- **ENTRATA DI OGGETTI E LIQUIDI** - Fare attenzione a non fare entrare liquidi o oggetti dalle fessure della radio.
- **REVISIONE** - L'utente non deve cercare di riparare la radio oltre a quanto descritto nel manuale. Tutte le riparazioni devono essere eseguite da personale qualificato.

Nota: Se il display non funziona correttamente o non reagisce ai controlli, questo può essere dovuto a scariche elettrostatiche. Spegnerla radio, disconnetterla dalla presa, rimuovere tutte le batterie e riconnettere dopo qualche secondo.

FONTI DI ALIMENTAZIONE

CORRENTE ALTERNATA: Per alimentare la vostra radio, connettere il cavo di alimentazione ad una presa elettrica.

Verifica che il voltaggio della radio corrisponda a quello della rete di alimentazione.

UTILIZZO DELLA RADIO

1. Spostare il **[SELETTORE FUNZIONE]** (1) sulla modalità desiderata;
2. (Vedi istruzioni dettagliate per ogni sorgente nei prossimi capitoli);
3. Regolare il Volume con il **[CONTROLLO VOLUME]** (2) al livello desiderato;
4. Per spegnere la radio spostare il **[SELETTORE FUNZIONE]** (1) su OFF.

ASCOLTO DELLA RADIO

1. Seleziona la modalità "RADIO" con il **[SELETTORE FUNZIONE]** (1);
2. Cerca la stazione desiderata con il **[CONTROLLO SINTONIA]**(5).

Nota: Per una miglior ricezione orientare l'antenna (4).

RIPRODUZIONE DA AUX-IN

1. Seleziona la modalità "AUX" con il **[SELETTORE FUNZIONE]** (1);
2. Utilizzare un cavo audio (non incluso) jack stereo da 3,5 mm su ciascuna estremità del cavo per collegare il dispositivo esterno nell'apposito **[INGRESSO AUX]** (7).

Nota: Il controllo della musica (play, ecc) deve essere fatto sul dispositivo esterno.

ASCOLTO MUSICA DA MEMORIA USB O SD

1. Seleziona la modalità "USB" con il **[SELETTORE FUNZIONE]** (1);
2. Inserire una memoria USB o SD nella **[PORTA USB/SD]** (8/9);
3. La riproduzione partirà automaticamente dal primo brano.

Nota: Alcuni lettori MP3 potrebbero non essere capaci di riprodurre i file tramite la presa USB. Questo non è dovuto ad un malfunzionamento del sistema.

Nota: Per evitare danni alla memoria USB, rimuoverla solo quando la radio è spenta.

SPECIFICHE TECNICHE

Alimentazione:	AC 230V ~ 50Hz.
Copertura radiofrequenze	
FM:	88 - 108 MHz.
Altoparlante	
Potenza d'uscita:	1 x 2 Wrms.
Generali	
Ingresso AUX:	3.5mm jack.
Versione Porta USB:	USB 3.0, max. 64GB.
Versione Porta SD:	max. 64GB.

Le specifiche e il design sono soggetti a possibili modifiche senza preavviso a causa di miglioramenti.

ATTENZIONE



Il punto esclamativo all'interno di un triangolo avverte l'utente che il libretto d'istruzioni contiene delle importanti istruzioni per l'uso e la manutenzione.



Il simbolo del fulmine all'interno di un triangolo avverte l'utente della presenza di una pericolosa tensione all'interno dell'apparecchio.



Per ridurre i rischi di scosse elettriche, non aprire l'apparecchio. L'apparecchio non contiene parti riparabili dall'utente. In caso di guasto fare appello a tecnici qualificati per le riparazioni.

230v~



Questo apparecchio è stato progettato per funzionare a 230V ~ 50Hz. Se non si intende utilizzare l'apparecchio per un lungo periodo di tempo, rimuovere la spina dalla presa di corrente.



Utilizzare l'apparecchio solo dopo aver verificato che tutte le connessioni siano state eseguite correttamente.



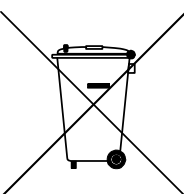
Non esporre l'apparecchio alla pioggia o all'umidità.



Posizionare l'apparecchio in un luogo sufficientemente ventilato. Evitare di sistemarlo vicino a tende, sul tappeto o all'interno di un mobile quale, ad esempio, una libreria.

Non esporre l'apparecchio alla luce diretta del sole o a fonti di calore.

CORRETTO SMALTIMENTO DEL PRODOTTO (rifiuti elettrici ed elettronici)



Il marchio riportato sul prodotto e sulla sua documentazione indica che il prodotto non deve essere smaltito con altri rifiuti domestici al termine del ciclo di vita. Per evitare eventuali danni all'ambiente o alla salute causati dall'inopportuno smaltimento dei rifiuti, si invita l'utente a separare questo prodotto da altri tipi di rifiuti e di riciclarlo in maniera responsabile per favorire il riutilizzo sostenibile delle risorse materiali. Gli utenti domestici sono invitati a contattare il rivenditore presso il quale è stato acquistato il prodotto a l'ufficio locale preposto per tutte le informazioni relative alla raccolta differenziata e al riciclaggio per questo tipo di prodotto. Gli utenti aziendali sono invitati a contattare il proprio fornitore e verificare i termini e le condizioni del contratto di acquisto. Questo prodotto non deve essere smaltito unitamente ad altri rifiuti commerciali.

LOCALIZACIÓN DE LOS CONTROLES

1. SELECTOR DE FUNCIÓN
2. CONTROL DE VOLUMEN
3. ALTA VOZ
4. ANTENA
5. CONTROL DE SINTONIZACIÓN
6. ESCALA DE FRECUENCIA
7. ENTRADA AUX
8. TOMA USB
9. TOMA SD
10. INDICADOR LED
11. USB/SD - MODE
12. USB/SD - STOP
13. USB/SD - SKIP -
14. USB/SD - SKIP +
15. USB/SD - PLAY / PAUSE
16. CABLE DE ALIMENTACION (CA)

INSTRUCCIONES DE SEGURIDAD

- **INSTRUCCIONES:** Debe leer las instrucciones de seguridad y de funcionamiento antes de utilizar la radio. Guarde el manual para futuras consultas.
- **ADVERTENCIAS:** Debe respetar todas las advertencias sobre el aparato y las instrucciones de funcionamiento.
- **AGUA Y HUMEDAD:** El aparato no debe usarse cerca de líquidos o en estancias donde haya mucha humedad.
- **VENTILACIÓN:** El aparato debe colocarse de manera que su ubicación o posición no impidan su propia ventilación.
- **CALOR:** El aparato debe mantenerse alejado de fuentes de calor como radiadores, estufas u otros electrodomésticos que desprendan calor.
- **FUENTE DE ALIMENTACIÓN:** La radio solamente debe conectarse a una fuente de suministro eléctrico del tipo descrito en las instrucciones de funcionamiento o según se indique en el aparato.
- **PROTECCIÓN DEL CABLE DE SUMINISTRO ELÉCTRICO:** Los cables de suministro eléctrico deben colocarse de manera que no puedan ser pisados o aplastados por objetos colocados sobre/contra ellos.
- **ENTRADA DE OBJETOS Y LÍQUIDOS:** Debe tener mucho cuidado de que no caigan objetos y de que no entren salpicaduras de líquidos dentro del aparato a través de las aberturas.
- **REPARACIÓN:** El usuario no debe intentar reparar el aparato más allá de lo descrito en el manual de instrucciones de funcionamiento. Cualquier reparación debe ser realizada por personal técnico cualificado.

Nota: Si la pantalla no se muestra correctamente o los controles no funcionan, esto podría deberse a una descarga electrostática. Apague, desenchufe el cable de corriente alterna (CA) y saque todas las pilas; a continuación, vuelva a encender el aparato después de unos segundos.

FUENTES DE ENERGÍA

CORRIENTE ALTERNA: Para alimentar su radio, conecta el cable de alimentación CA (25) a una toma CA en la pared.

Compruebe que la tensión de su aparato sea la misma que la que se usa en su zona.

USO DE LA RADIO

1. Mueva el **[SELECTOR DE FUNCIÓN]** (1) a la fuente de audio deseada;
2. (Consulte las instrucciones detalladas para cada fuente en los siguientes capítulos);
3. Ajuste el volumen al nivel deseado mediante el **[CONTROL VOLUMEN]** (2);
4. Para apagar la radio, mueva el **[SELECTOR DE FUNCIÓN]** (1) a OFF.

FUNCIONAMIENTO DE LA RADIO

1. Coloque el **[SELECTOR DE FUNCIÓN]** (1) en modo "RADIO";
2. Ajuste la frecuencia de la emisora deseada usando el **[CONTROL SINTONIZACIÓN]** (5).

Nota: Para una mejor recepción, reoriente la antena (4).

AUX-IN

1. Coloque el **[SELECTOR DE FUNCIÓN]** (1) en modo "AUX";
2. Use un conector jack macho-macho de 3,5mm (no incluido) para conectar cualquier dispositivo de audio externo mediante la **[ENTRADA AUX]** (7).

Nota: El control de la reproducción (play, pause, etc.) ha de realizarse desde su dispositivo externo.

FUNCIONAMIENTO MEDIANTE DISPOSITIVO USB O SD

1. Coloque el **[SELECTOR DE FUNCIÓN]** (1) en modo "USB";
2. Conecte un dispositivo USB o SD en la **[TOMA USB/SD]** (8/9);
3. La reproducción se iniciará automáticamente desde la primera pista.

Nota: Es posible que algunos reproductores de mp3 no puedan reproducirse a través del conector usb. esto no es un funcionamiento defectuoso del sistema.

Nota: Para evitar daños a la memori USB, quítela solo cuando la radio esté apagada.

ESPECIFICACIONES TÉCNICAS

Fuente de alimentación:	CA 230V ~ 50Hz.
Cobertura de radiofrecuencia	
FM:	88 - 108 MHz.
Altavoz	
potencia de salida:	1 x 2 Wrms
General	
Conector AUX:	3.5mm jack.
Versión Toma USB:	USB 3.0, max. 64GB.
Versión Toma SD:	max. 64GB.

Las características técnicas están sujetas a cambios sin aviso previo.

ATENCIÓN



El símbolo de exclamación dentro un triángulo tiene el objeto de advertir al usuario de la presencia de instrucciones importantes de funcionamiento y mantenimiento en la documentación adjunta con el equipo.



El símbolo del rayo con punta de flecha dentro de un triángulo advierte al usuario de la presencia de tensiones peligrosas en el equipo.



Para reducir los riesgos de descargas eléctricas, no retire la cubierta. La unidad no hay en su exterior componentes que pueda manipular el usuario. Encargue su reparación a personal cualificado.

230v~



Esta unidad funciona con 230V ~ 50Hz. Cuando el equipo vaya a estar un tiempo prolongado sin utilizarse, desenchufar el cable de alimentación.



No conecte la unidad hasta que no se hayan efectuado todas las otras conexiones.



La unidad no debería ser expuesta a lluvia o humedad.

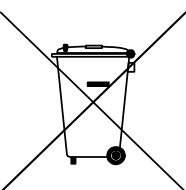


La unidad se debe instalar de forma que su posición no le impida tener ventilación adecuada. Por ejemplo, el equipo no se debe colocar cerca de cortinas o sobre el tapete, ni en una instalación como puede ser un armario.



La unidad no debería ser expuesta a la luz solar directa ni a fuentes emisora de calor.

ELIMINACIÓN CORRECTA DE ESTE PRODUCTO (material eléctrico y electrónico de descarte)



La presencia de esta marca en el producto o en el material informativo que lo acompaña, indica que al finalizar su vida útil no deberá eliminarse junto con otros residuos domésticos. Para evitar los posibles daños al medio ambiente o a la salud humana que representa la eliminación incontrolada de residuos, separe este producto de otros tipos de residuos y reciclelo correctamente para promover la reutilización sostenible de recursos materiales. Los usuarios particulares pueden contactar con el establecimiento donde adquirieron el producto, o con las autoridades locales pertinentes, para informarse sobre cómo y dónde pueden llevarlo para que sea sometido a un reciclaje ecológico y seguro. Los usuarios comerciales pueden contactar con su proveedor y consultar las condiciones del contrato de compra. Este producto no debe eliminarse mezclado con otros residuos comerciales.

LOCALIZAÇÃO DOS CONTROLES

1. SELETOR DE FUNÇÕES
2. CONTROLE DE VOLUME
3. ALTOFALANTE
4. ANTENA
5. SINTONIZADOR
6. ESCALA DE FREQUÊNCIA
7. ENTRADA AUX
8. PORTA USB
9. PORTA SD
10. INDICADOR LED
11. USB/SD - MODE
12. USB/SD - STOP
13. USB/SD - SKIP -
14. USB/SD - SKIP +
15. USB/SD - PLAY / PAUSE
16. CABO DE ALIMENTAÇÃO

PRECAUÇÃO

- **INSTRUÇÕES** - Todas as instruções de segurança e operação devem ser lidas antes de utilizar o rádio. O manual deve ser guardado para referência futura.
- **AVISOS** - Todos os avisos no aparelho e nas instruções de operação devem ser respeitados.
- **ÁGUA E HUMIDADE** - O aparelho não deve ser usado perto de líquidos ou em locais com alto nível de umidade.
- **VENTILAÇÃO** - O aparelho deve estar situado de modo que a sua posição não interfira com a sua ventilação.
- **CALOR** - O aparelho deve estar situado longe de fontes de calor, como radiadores, fogões ou outros aparelhos que produzam calor.
- **FONTE DE ALIMENTAÇÃO** - O rádio deve ser conectado somente à fonte de alimentação do tipo descrito nas instruções ou conforme marcado no dispositivo.
- **PROTEÇÃO DO CABO DE ALIMENTAÇÃO** - Os cabos da alimentação devem ser roteados de forma que não possam ser pisados ou esmagados.
- **ENTRADA DE OBJETOS OU LÍQUIDOS** - Deve-se tomar cuidado para que objetos e líquidos não caiam no invólucro através das aberturas.
- **SERVIÇO** - O usuário não deve tentar reparar o aparelho além do descrito nas instruções. Toda a manutenção deve ser feita para pessoal qualificado.

Nota: Se o ecrã não funciona corretamente ou não reage à operação de qualquer controle pode ser devido à descarga eletrostática. Desligue, desconecte o cabo de alimentação e remova todas as baterias. Ligue-o novamente após alguns segundos.

ALIMENTAÇÃO

ALIMENTAÇÃO CA: Para alimentar o seu rádio, conecta o cabo de alimentação CA em uma tomada CA de parede.

Verifique que a voltagem nominal do seu aparelho corresponde à sua voltagem local.

USAR O RÁDIO

1. Mova o **[SELECTOR DE FUNÇÕES]** (1) para ligar o rádio;
2. (Por favor, veja instruções detalhadas para cada fonte nos capítulos seguintes);
3. Ajuste o volume com o **[CONTROL DE VOLUME]** (2) ao nível desejado;
4. Para desligar o rádio, mova o **[SELECTOR DE FUNÇÕES]** (1) para OFF.

FUNÇÃO DE RÁDIO

1. Coloque o **[SELECTOR DE FUNÇÕES]** (1) no modo “RADIO”;
2. Ajuste a frequência para a estação desejada usando o **[SINTONIZADOR]**(5).

Nota: Para uma melhor recepção, reorienta a antena (4).

FUNÇÃO AUX

1. Coloque o **[SELECTOR DE FUNÇÕES]** (1) no modo “AUX”;
2. Utilize um cabo 3,5 mm macho-macho (não incluído) para ligar qualquer dispositivo de áudio externo ao **[AUX-IN SOCKET]** (7);

Nota: O controle da música (play, pause, etc) deve ser feito a partir do seu dispositivo externo.

FUNÇÃO USB OU SD

1. Coloque o **[SELECTOR DE FUNÇÕES]** (1) no modo “USB”;
2. Insira um dispositivo USB/SD à **[PORTA USB/SD]** (8/9);
3. A reprodução começará automaticamente a partir da primeira música.

Nota: Alguns leitores de mp3 podem não conseguir reproduzir através da tomada USB. esta não é uma função defeituosa do sistema.

Nota: Para evitar danos à memória USB, remova-a somente quando o rádio estiver desligado.

ESPECIFICAÇÕES TÉCNICAS

Alimentação:	CA 230V ~ 50Hz.
Cobertura de radiofrequência	
FM:	88 - 108 MHz.
Alto-falante	
Potência de saída:	1 x 2 Wrms.
Geral	
Conetor AUX:	3.5mm jack.
Versão porta USB:	USB 3.0, max. 64GB.
Versão porta SD:	Max. 64GB.

As especificações e o design estão sujeitos a possíveis modificações sem aviso devido a melhorias.

ATENÇÃO

O ponto de exclamação dentro de um triângulo avisa o utilizador que no livrete de instruções há importantes informações para a utilização e a manutenção.



O símbolo com o raio dentro de um triângulo avisa o utilizador que há tensão perigosa no interior do aparelho.



Para reduzir o risco de choque eléctrico, não abra o aparelho. O aparelho não contém peças que podem ser reparadas pelo utilizador. Em caso de defeitos, para a reparação, contacte um técnico qualificado.

230v~

Este aparelho foi projectado para funcionar com 230 V. ~ 50 Hz. Se o aparelho não for utilizado durante muito tempo, tire a ficha eléctrica da tomada de corrente.



Não exponha o aparelho à chuva nem à humidade.



Coloque o aparelho num local suficientemente ventilado. Evite colocá-lo perto de cortinas, em cima de alcatifas ou dentro de quaisquer móveis como por exemplo uma estante.



Não exponha o aparelho directamente à luz do sol nem a fontes de calor.

ELIMINAÇÃO CORRECTA DESTE PRODUTO**(Resíduo de Equipamentas Eléctricas e Electrónicas)**

Esta marca, apresentada no produto ou na sua literatura indica que ele não deverá ser eliminado juntamente com os resíduos domésticos indiferenciados no final do seu período de vida útil. Para impedir danos ao ambiente e à saúde humana causados pela eliminação incontrolada de resíduos deverá separar este equipamento de outros tipos de resíduos e reciclá-lo de forma responsável, para promover uma reutilização sustentável dos recursos materiais. Os utilizadores domésticos deverão contactar ou o estabelecimento onde adquiriram este produto ou as entidades oficiais locais para obterem informações sobre onde e de que forma podem levar este produto para permitir efectuar uma reciclagem segura em termos ambientais. Os utilizadores profissionais deverão contactar o seu fornecedor e consultar os termos e condições do contrato de compra. Este produto não deverá ser misturado com outros resíduos comerciais para eliminação.

PLAATS VAN DE REGELKNOPPEN

1. FUNCTIEKEUZEKNOP
2. VOLUME REGELAAR
3. SPREKER
4. ANTENNE
5. AFSTEM REGELAAR
6. FREQUENTIE SCHAAL
7. AUX AANSLUITING
8. USB-AANSLUITING
9. SD-AANSLUITING
10. LED
11. USB/SD - MODE
12. USB/SD - STOP
13. USB/SD - SKIP -
14. USB/SD - SKIP +
15. USB/SD - PLAY / PAUSE
16. NETSNOER

VEILIGHEIDSINSTRUCTIES

- **INSTRUCTIES** - Lees alle veiligheids- en bedieningsinstructies door voordat u de radio gaat gebruiken. Bewaar de handleiding voor later gebruik.
- **HOUD U AAN WAARSCHUWINGEN**- Houd u aan alle waarschuwingen op het apparaat en in de bedieningsinstructies.
- **WATER EN VOCHT** - Gebruik het apparaat niet in de buurt van vloeistoffen of in vertrekken met een hoge luchtvochtigheid.
- **VENTILATIE** - Plaats en positioneer het apparaat zodanig dat een onbelemmerde ventilatie wordt verkregen.
- **WARMTE** - Plaats het apparaat uit de buurt van warmtebronnen als radiatoren, kachels of andere warmte producerende apparaten.
- **VOEDING** - Sluit de radio alleen aan op een voeding van het type dat in de gebruiksaanwijzing wordt beschreven of op het apparaat is aangeduid.
- **BESCHERMING VAN HET NETSNOER** - Leg stroomkabels zodanig dat er niet op wordt gelopen of dat ze worden bekneld door items die er op/tegen worden geplaatst.
- **BINNENDRINGEN VAN VOORWERPEN OF VLOESTOFFEN** - Let erop dat voorwerpen of vloeistoffen niet door openingen in de behuizing naar binnen kunnen komen.
- **ONDERHOUD** - Gebruiker mag geen onderhoud aan het apparaat uitvoeren dat niet in de gebruiksaanwijzing wordt genoemd. Alle onderhoudswerkzaamheden moeten door gekwalificeerde technici worden uitgevoerd.

Let op: Als gevolg van een elektrostatische ontlading functioneert het display mogelijk dat niet correct of reageert het apparaat niet op de bedieningsknoppen. Schakel het apparaat dan uit, koppel het los en verwijder alle batterijen en sluit het na enkele seconden opnieuw aan.

STROOMBRONNEN

WISSELSTROOM: Om uw radio van stroom te voorzien, steekt u het netsnoer in een stopcontact in de muur.

Controleer of de nominale spanning van uw apparaat overeenkomt met uw lokale voltage.

OM DE RADIO TE GEBRUIKEN

1. Verplaats de **[FUNCTIEKEUZEKNOP]** (1) naar de gewenste audiobron;
2. (Zie gedetailleerde instructies voor elke bron in de volgende hoofdstukken);
3. Stel de **[VOLUME-REGELAAR]** (2) in op het gewenste niveau;
4. Om de radio uit te schakelen, Verplaats de **[FUNCTIEKEUZEKNOP]** (1) naar OFF.

DE RADIO GEBRUIKEN

1. Zet de **[FUNCTIEKEUZEKNOP]** (1) in de "RADIO"-modus;
2. Met de **[AFSTEMREGELAAR]** (5) stelt u de radiofrequentie in op de gewenste zender.

Let op: Voor een betere ontvangst, verandert u de richting waarnaar de antenne (4) wijst.

AUX-IN

1. Zet de **[FUNCTIEKEUZEKNOP]** (1) in de "AUX"-modus;
2. Gebruik een mannelijke naar mannelijke 3,5 mm-jackkabel (niet meegeleverd) om een extern audioapparaat op de **[AUX-AANSLUITING]** aan te sluiten (7).

Let op: Regeling van de muziek (afspelen, pauzeren, enz.) voert u uit op het ext. apparaat.

USB/SD GEBRUIKEN

1. Zet de **[FUNCTIEKEUZEKNOP]** (1) in de "USB"-modus;
2. Sluit een USB/SD-apparaat aan op de **[USB/SD-AANSLUITING]** (8/9);
3. Het apparaat begint dan het eerste nummer te spelen.

Let op: sommige mp3-spelers kunnen mogelijk niet via de USB-aansluiting spelen. dit is geen slechte werking van het systeem.

Let op: verwijder het alleen wanneer de radio is uitgeschakeld om schade aan het USB-geheugen te voorkomen.

TECHNISCHE SPECIFICATIES

Stroomvoorziening:	AC 230V ~ 50Hz.
Dekking van radiofrequentie	
FM:	88 - 108 MHz.
Luidspreker	
Uitgangsvermogen:	1 x 2 Wrms.
Algemeen	
AUX-in:	3.5mm jack plug.
USB-Aansluiting Versie:	USB 3.0, max. 64GB.
SD-Aansluiting Versie:	max. 64GB.

Kenmerken zijn zonder voorafgaande kennisgeving onderhevig aan veranderingen.

WAARSCHUWING



Het uitroepteken in een gelijkzijdige driehoek is bedoeld om de gebruiker erop attent te maken dat de gebruikershandleiding belangrijke instructies bevat voor het gebruik en het onderhoud.



De bliksemschicht in een gelijkzijdige driehoek is bedoeld om de gebruiker te waarschuwen voor de aanwezigheid van gevaarlijke spanning binnen in het apparaat.



Om het risico op elektrische schokken te reduceren, dient het apparaat niet te worden geopend. Het apparaat bevat geen onderdelen die gerepareerd kunnen worden door de gebruiker. In het geval van een defect dient contact opgenomen te worden met een gekwalificeerde technicus voor de reparatie.

230v~



Dit apparaat is ontworpen om te werken op 230v~ 50Hz. Als het apparaat voor een langere tijd niet gebruikt gaat worden, dient de stekker uit het stopcontact te worden gehaald.



Stel het apparaat niet bloot aan regen of vocht.



Gebruik het apparaat uitsluitend nadat is gecontroleerd dat alle aansluitingen correct zijn uitgevoerd.

Plaats het apparaat op een voldoende geventileerde plek. Plaats het apparaat niet in de buurt van gordijnen, op het tapijt of in een stuk meubilair, zoals bijvoorbeeld een boekenkast.



Stel het apparaat niet bloot aan direct zonlicht of aan warmtebronnen.

CORRECTE AFVALVERWERKING VAN HET PRODUCT (elektrisch en elektronisch afval)



Dit symbool dat staat weergegeven op het product en in de documentatie ervan, duidt erop dat het product niet kan worden weggegooid met het gewone huisvuil aan het einde van de levensduur. Om schade aan het milieu of aan de gezondheid door ongepaste afvalverwijdering te voorkomen, dient de gebruiker dit product te scheiden van andere soorten afval op verantwoorde wijze ter bevordering van duurzaam hergebruik van de materiële hulpbronnen. De thuisgebruiker dient contact op te nemen met de verkoper van het apparaat of met de lokale gemeente voor informatie met betrekking tot het scheiden en recyclen van dit type product. Zakelijke gebruikers dienen contact op te nemen met hun leverancier en de algemene voorwaarden van de verkoopovereenkomst te raadplegen. Dit product dient niet te worden gemengd met ander bedrijfsafval voor de verwijdering.

POPIS

1. VÝBĚR FUNKCE
2. OVLADAČ HLASITOSTI
3. REPRODUKTOR
4. ANTÉNA
5. LADĚNÍ STANIC
6. STUPNICE
7. AUX
8. VSTUP USB
9. VSTUP SD KARTY
10. LED KONTROLKA
11. USB/SD - MODE
12. USB/SD - STOP
13. USB/SD - SKIP -
14. USB/SD - SKIP +
15. USB/SD - PLAY / PAUSE
16. NAPÁJENÍ KABEL

BEZPEČNOSTNÍ POKYNY

- **NÁVOD** - Před použitím rádia je třeba pozorně přečíst všechny bezpečnostní pokyny a pokyny pro použití. Návod je nutné uschovat pro pozdější nahlédnutí.
- **DODRŽUJTE UPOZORNĚNÍ** - Je třeba dodržovat všechna upozornění na zařízení i v pokynech pro použití.
- **VODA A VLHKOST** - Zařízení se nesmí používat v blízkosti kapalin nebo v místnostech s vysokou úrovní vlhkosti.
- **VENTILACE** - Zařízení musí být umístěno tak, aby jeho umístění nebo poloha nebránily jeho vhodné ventilaci.
- **TEPLO** - Zařízení musí být umístěno v dostatečné vzdálenosti od zdrojů tepla, jako jsou radiátory, sporáky nebo jiná zařízení, která produkují teplo.
- **ZDROJ NAPÁJENÍ** - Rádio musí být připojeno výhradně ke zdroji elektrického napájení toho druhu, jaký je popsán v pokynech k použití nebo vyznačen na zařízení.
- **OCHRANA NAPÁJECÍHO KABELU** - Napájecí kabely musí být vedeny tak, aby se po nich neprocházelo, aby nedošlo k jejich přitlačení věcmi, které jsou na nich položené nebo jsou k nim přitlačené.
- **VNIKNUTÍ PŘEDMĚTŮ A TEKUTIN** - Je třeba dávat pozor, aby se zabránilo pádu předmětů a vylití tekutin do uzávěrů přes otvory.
- **SERVIS** - Uživatel se nesmí pokoušet provádět servis zařízení, jestliže není příslušný postup popsán v pokynech k použití. Všechny provedené úkony servisu musí být oznámeny servisnímu personálu.

Poznámka: Když displej náležitě nefunguje nebo v případě, že nedochází k žádné reakci na použití ovládacích prvků, může to být způsobeno elektrostatickým výbojem. Vypněte, odpojte zařízení a vyjměte všechny baterie; znovu jej připojte až po uplynutí několika sekund.

ZDROJE ELEKTRICKÉHO NAPÁJENÍ

NAPÁJENÍ Z ELEKTRICKÉ SÍTĚ Vaše stereo zařízení můžete napájet tak, že zastrčíte jeden konec napájecího kabelu do zásuvky pro napájení střídavým proudem (25) na zadní straně zařízení a druhý do zásuvky elektrické sítě ve stěně.

Zkontrolujte, zda jmenovité napětí vašeho zařízení odpovídá vašemu místnímu napětí elektrické sítě.

ROVOZ RÁDIA

1. Nastavte **[FUNKCI]** (1) na požadovaný zdroj;
2. (Podrobné pokyny pro každý zdroj naleznete v následujících kapitolách);
3. Nastavte **[HLASITOSTI]** (2) na požadovanou úroveň;
4. Nastavte **[FUNKCI]** (1) do polohy OFF pro vypnutí přístroje.

POUŽITÍ RÁDIA

1. Nastavte volič **[FUNKCI]** (1) do režimu „RADIO“;
2. Naladte rádiovou frekvenci na vaši požadovanou stanici prostřednictvím **[LADĚNÍ]** (5).

Poznámka: Pro lepší příjem nasměrujte anténu (4).

AUX-IN

1. Nastavte volič **[FUNKCI]** (1) do režimu „AUX“;
2. Pro připojení externího zvukového zařízení do zásuvky **[AUX-IN]** (7) použijte jeden kabel 3,5 mm jack (není součástí dodávky).

Poznámka: Ovládání hudby (přehrávání, pauza atd.) Musí být provedeno z vašeho externího zařízení.

POUŽITÍ USB/SD

1. Nastavte **[FUNKCI]** (1) do režimu „USB“;
2. Připojte USB/SD zařízení do **[VSTUPU USB/SD]** (8/9);
3. Přehrávání bude automaticky zahájeno od první stopy.

Poznámka: Některý přehrávač mp3 nemusí být schopen přehrávat prostřednictvím USB. toto není funkce maul chyba přístroje.

Poznámka: Abyste zabránili poškození paměti USB, odstraňte ji pouze tehdy, když je rádio vypnuté.

TECHNICKÉ ÚDAJE

Zdroj napájení:	AC 230V ~ 50Hz.
Rádiové kmitočty	
FM:	88 - 108 MHz.
Reproduktorů	
Výstupní výkon:	1 x 2 Wrms.
Všeobecné	
AUX-in:	3.5mm jack zástrčka.
USB:	USB 3.0, max. 64GB.
SD:	max. 64GB.

Změny designu a technických údajů vyhrazeny bez předchozího oznámení.

UPOZORNĚNÍ



Vykřičník uvnitř trojúhelníka na zadní straně skříňky přístroje upozorňuje uživatele na důležité pokyny pro obsluhu a ošetřování přístroje, uvedené v jeho doprovodné dokumentaci. čeština



Symbol blesku uvnitř trojúhelníka na zadní straně skříňky přístroje upozorňuje uživatele na existenci životu nebezpečného napětí na některých dílech uvnitř skříňky přístroje.



230v~



Nevyjímejte přístroj ze skříňky – riziko úrazu elektrickým proudem. Uvnitř skříňky nejsou díly, které by mohl opravit nebo seřídit jeho uživatel bez odpovídajícího vybavení a kvalifikace. Bude-li přístroj vyžadovat seřízení nebo opravu kontaktujte odborný servis. Zásahem do přístroje v době platnosti záruky se vystavujete riziku ztráty event. záručních plnění.



Přístroj je konstruován pro napájení střídavým napětím 230 V / 50 Hz z elektrické sítě. Pokud nebudete přístroj delší dobu používat odpojte jej od elektrické sítě vyjmutím vidlice síťového kabelu přístroje ze síťové zásuvky.



Chraňte přístroj před zmoknutím, postřikáním nebo políáním jakoukoliv kapalinou.



Vypnutím přístroje není přístroj odpojen od elektrické sítě. Pro odpojení přístroje od elektrické sítě vyjměte vidlici síťového kabelu přístroje ze síťové zásuvky. Před zapnutím přístroje přezkontrolujte všechna připojení k přístroji.

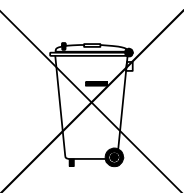


Okolo přístroje ponechejte na všech stranách dostatečný volný prostor, nutný pro cirkulaci vzduchu okolo přístroje. Je tak odváděno teplo vznikající během jeho provozu.

Neumísťujte přístroj na přímém slunci nebo v blízkosti zdrojů tepla. Vysokými teplotami je významně zkracována životnost elektronických dílů přístroje.

POKYNY PRO SPRÁVNOU LIKVIDACI VÝROBKU

(likvidaci použitých elektrických a elektronických zařízení)



Tento symbol na výrobku, jeho příslušenství nebo obalu označuje, že při pozdější likvidaci výrobku (z jakýchkoliv důvodů) nesmí být s výrobkem zacházeno jako s domovním odpadem. Výrobek zlikvidujte jeho předáním na sběrné místo pro likvidaci použitých elektrických a elektronických zařízení šetrnou k životnímu prostředí. Zajištěním jejich správné likvidace zabráníte vzniku potenciálních rizik pro životní prostředí a lidské zdraví, která by mohla vzniknout nesprávným zacházením s odpady. Kromě toho recyklace odpadových materiálů napomáhá udržení přírodních zdrojů surovin pro příští generace. Podrobné informace k likvidaci tohoto výrobku šetrné k životnímu prostředí získáte u pracovníka ochrany životního prostředí místního (městského nebo obvodního) úřadu nebo v prodejně, ve které jste výrobek zakoupili.

POPIS

1. VÝBER FUNKCIE
2. OVLÁDAČ HLASITOSTI
3. REPRODUKTOR
4. ANTÉNA
5. LADENIE STANÍC
6. STUPNICA
7. AUX
8. VSTUP USB
9. VSTUP SD KARTY
10. LED KONTROLKA
11. USB/SD - MODE
12. USB/SD - STOP
13. USB/SD - SKIP -
14. USB/SD - SKIP +
15. USB/SD - PLAY / PAUSE
16. NAPÁJANIA KABEL

BEZPEČNOSTNÉ POKYNY

- **NÁVOD** - Pred použitím rádia si pozorne prečítajte všetky bezpečnostné pokyny a pokyny pre použitie. Návod je potrebné uschovať kvôli následnému nahliadnutiu.
- **DODRŽUJTE UPOZORNENIA** - Je potrebné dodržiavať všetky upozornenia uvedené na zariadení i v pokynoch pre použitie.
- **VODA A VLHKOSŤ** - Zariadenie nesmie byť používané v blízkosti kvapalín alebo v miestnostiach s vysokou úrovňou vlhkosti.
- **VENTILÁCIA** - Zariadenie musí byť umiestnené tak, aby bola umožnená vhodná ventilácia.
- **TEPLO** - Zariadenie musí byť umiestnené v dostatočnej vzdialenosti od zdrojov tepla, ako sú radiátory, sporáky alebo iné zariadenia produkujúce teplo.
- **ZDROJ NAPÁJANIA** - Rádio musí byť pripojené výhradne k zdroju elektrického napájania uvedeného v pokynoch na použitie, alebo vyznačeného na zariadení.
- **OCHRANA NAPÁJACIEHO KÁBLA** - Napájacie káble musia byť vedené tak, aby sa po nich nešliapalo a aby neboli pritlačené žiadnymi predmetmi.
- **VNIKNUTIE PREDMETOV A TEKUTÍN** - Dávajte pozor, aby vám cez otvory v kryte nepadol do vnútra žiadny predmet a aby ste nevyliali žiadnu tekutinu.
- **SERVIS** - Užívateľ sa nesmie pokúšať o vykonanie servisu zariadenia, ak príslušný postup nie je popísaný v pokynoch na použitie. Všetky servisné úkony musia byť oznámené servisnému technikovi.

Poznámka: Keď displej správne nefunguje, alebo keď nedochádza k žiadnej reakcii po stlačení ovládacích prvkov, môže to byť spôsobené elektrostatickým výbojom. Vypnite, odpojte zariadenie a vyberte všetky batérie; znovu ho pripojte až po uplynutí niekoľkých sekúnd.

ZDROJE ELEKTRICKÉHO NAPÁJANIA

NAPÁJANIE Z ELEKTRICKEJ SIETE Napájanie z elektrickej siete Vaša stereo zariadenia môžete napájať tak, že zastrčíte jeden koniec napájacieho kábla do zásuvky pre napájanie striedavým prúdom (25) na zadnej strane zariadenia a druhý do zásuvky elektrickej siete v stene. Skontrolujte, či menovité napätie vášho zariadenia zodpovedá vášmu miestnemu napätiu elektrickej siete.

PREVÁDZKA RÁDIA

1. Nastavte **[FUNKCIU]** (1) na požadovaný zdroj;
2. (Podrobné pokyny pre každý zdroj nájdete v nasledujúcich kapitolách);
3. Nastavte **[OVLÁDAČ HLASITOSTI]** (2) na požadovanú úroveň;
4. Nastavte **[FUNKCIU]** (1) do polohy OFF pre vypnutie prístroja.

POUŽITIE RÁDIA

1. Nastavte volič **[FUNKCIU]** (1) do režimu „RADIO“;
2. Naladte rádiovú frekvenciu na vašu požadovanú stanicu prostredníctvom **[LADENIE]** (5).

Poznámka: Pre lepší príjem nasmerujte anténu (4).

AUX-IN

1. Nastavte volič **[FUNKCIU]** (1) do režimu „AUX“;
2. Pre pripojenie externého zvukového zariadenia do zásuvky **[AUX-IN]** (7) použite jeden kábel 3,5 mm jack (nie je súčasťou dodávky).

Poznámka: Ovládanie hudby (prehrávanie, pauza atď.) Musia byť vykonané z vášho externého zariadenia.

POUŽITIE USB/SD

1. Nastavte **[FUNKCIU]** (1) do režimu "USB";
2. Pripojte USB / SD zariadenia do **[VSTUPU USB / SD]** (8/9);
3. Prehrávanie sa automaticky začne od prvej stopy.

Poznámka: Niektorý prehrávač mp3 nemusí byť schopný prehrávať prostredníctvom USB. toto nie je funkcia maul chyba prístroja.

Poznámka: Aby ste zabránili poškodeniu pamäti USB, odstráňte ju len vtedy, keď je rádio vypnuté.

TECHNICKÉ ÚDAJE

Zdroj napájania:	AC 230V ~ 50Hz.
Rádiové frekvenčné pokrytie	
FM:	88 - 108 MHz.
Reproduktorov	
Výstupný výkon:	1 x 2 Wrms.
Všeobecný	
AUX-in:	3.5mm jack sviečka.
USB:	USB 3.0, max. 64GB.
SD:	max. 64GB.

Zmeny dizajnu a technických údajov vyhradené bez predchádzajúceho oznámenia.

OPOZORILO



Výkričník vo vnútri trojuholníka na skrinke prístroja upozorňuje užívateľa na existenciu dôležitých pokynov pre jeho obsluhu uvedených v návode.



Symbol blesku vo vnútri trojuholníka upozorňuje užívateľa na nebezpečné napätie na niektorých dieloch vo vnútri skrinky prístroja.



CAUTION
RISK OF ELECTRIC
SHOCK
DO NOT OPEN

230v~



Nevyberajte prístroj zo skrinky - riziko úrazu elektrickým prúdom. Vo vnútri skrinky prístroja nie sú diely ktoré by mohol opraviť alebo nastaviť jeho užívateľ bez zodpovedajúceho vybavenia a kvalifikácie. Ak bude prístroj vyžadovať nastavenie alebo opravu kontaktujte odborný servis. Zásahom do prístroja v dobe platnosti záruky sa vystavujete riziku straty príp. záručných plnení.



Chráňte prístroj pred zmoknutím, postriekaním alebo poliatím akoukoľvek kvapalinou - riziko úrazu elektrickým prúdom. Nepoužívajte prístroj mimo miestnosti.



Pre odpojenie prístroja od elektrickej siete vyberte vidlicu sieťového kábla prístroja zo sieťovej zásuvky.



Prístroj umiestenie na dobre vetranom mieste. Nezakrývajte vetracie otvory skrinky prístroja - riziko jeho prehriatia a poškodenia.

Chráňte prístroj pred priamym slnkom, neumiestňujte prístroj v blízkosti zdrojov tepla. Vysokými teplotami je výrazne skracovaná životnosť elektronických komponentov prístroja.

POKYNY PRO SPRÁVNOU LIKVIDACI VÝROBKU

(likvidaci použitých elektrických a elektronických zařízení)



Tento symbol na výrobku, jeho príslušenstvi alebo obalu označuje, že pri pozdėjši likvidaci výrobku (z jakýchkoľiv dôvodů) nesmí být s výrobkem zacházeno jako s domovním odpadem. Výrobek zlikvidujte jeho předáním na sběrné místo pro likvidaci použitých elektrických a elektronických zařízení šetrnou k životnímu prostředí. Zajištěním jejich správné likvidace zabráníte vzniku potenciálních rizik pro životní prostředí a lidské zdraví, která by mohla vzniknout nesprávným zacházením s odpady. Kromě toho recyklace odpadových materiálů napomáhá udržení přírodních zdrojů surovin pro příští generace. Podrobné informace k likvidaci tohoto výrobku šetrné k životnímu prostředí získáte u pracovníka ochrany životního prostředí místního (městského nebo obvodního) úřadu nebo v prodejně, ve které jste výrobek zakoupili.

Hereby, Roadstar Management SA declares that the radio equipment type HRA-1345NUS is in compliance with Directive 2014/53/EU.

The full text of the EU declaration of conformity is available at the following internet address:

<http://roadstar.com/images/ce/HRA-1345NUS.pdf>

or by scanning the following QR Code.

Roadstar Management SA erklärt hiermit, dass das Funkgerät vom Typ HRA-1345NUS der Richtlinie 2014/53 / EU entspricht.

Der vollständige Text der EU-Konformitätserklärung ist unter der folgenden Internetadresse verfügbar:

<http://roadstar.com/images/ce/HRA-1345NUS.pdf>

oder durch Scannen des folgenden QR-Codes.

Nous, soussignés Roadstar Management SA, déclarons que l'équipement radio de type HRA-1345NUS est conforme aux exigences de la directive 2014/53/EU. Le texte complet de cette déclaration de conformité EU est disponible à l'adresse internet suivante:

<http://roadstar.com/images/ce/HRA-1345NUS.pdf>

ou en scannant le code QR suivant.

Con la presente, Roadstar Management SA dichiara che l'apparecchiatura radio del tipo HRA-1345NUS è conforme alla Direttiva 2014/53 / UE.

Il testo completo della dichiarazione di conformità UE è disponibile al seguente indirizzo Internet:

<http://roadstar.com/images/ce/HRA-1345NUS.pdf>

o eseguendo la scansione del seguente codice QR.

Por la presente, Roadstar Management SA declara que el equipo de radio tipo HRA-1345NUS cumple con la Directiva 2014/53 / EU.

El texto completo de la declaración de conformidad UE está disponible en la siguiente dirección de Internet:

<http://roadstar.com/images/ce/HRA-1345NUS.pdf>

o escaneando el siguiente código QR.

Por este meio, a Roadstar Management SA declara que o tipo de equipamento de rádio HRA-1345NUS está em conformidade com a Diretiva 2014/53 / UE. O texto completo da declaração de conformidade UE está disponível no seguinte endereço de internet:

<http://roadstar.com/images/ce/HRA-1345NUS.pdf>

ou digitalizando o seguinte QR Code.

Wij, ondergetekende Roadstar Management SA, verklaren dat radioapparatuur van het type HRA-1345NUS voldoet aan de vereisten van Richtlijn 2014/53 / EU.

De volledige tekst van deze EU-conformiteitsverklaring is beschikbaar op het volgende internetadres:

<http://roadstar.com/images/ce/HRA-1345NUS.pdf>

of door de volgende QR-code te scannen.

Společnost Roadstar Management SA tímto prohlašuje, že rádiové zařízení typu HRA-1345NUS je v souladu se směrnicí 2014/53 / EU.

Úplné znění prohlášení o shodě EU je k dispozici na této internetové adrese:

<http://roadstar.com/images/ce/HRA-1345NUS.pdf>

nebo skenováním následujícího QR kódu.

Roadstar Management SA týmto vyhlasuje, že rádiové zariadenie typu HRA-1345NUS je v súlade so smernicou 2014/53 / EÚ.

Úplné znenie vyhlásenia o zhode EÚ je k dispozícii na tejto internetovej adrese:

<http://roadstar.com/images/ce/HRA-1345NUS.pdf>

alebo skenovaním nasledujúceho kódu QR.





**INTERNATIONAL WARRANTY - INTERNATIONALE GARANTIE
GARANTIE INTERNATIONALE - GARANZIA INTERNAZIONALE
GARANTIA INTERNACIONAL - GARANTIA INTERNACIONAL**

Serial No.
Serien Nr.
No. de série
No. di serie
No. de serie
No. de série

Type of set
Geräte Typ
Type d'appareil
Tipo d'apparecchio
Tipo de aparato
Tipo de aparelho

Purchase date
Kaufdatum
Date d'achat
Data d'acquisto
Fecha de compra
Data de compra

Dealer's Stamp / Händlerstempel / Timbre du négociant / Timbro del negoziante / Sello del establecimiento vendedor / Carimbo da loja de Venda



ENGLISH

Roadstar Warranty Terms and Conditions

Roadstar- by means of its sales organisation, representative ordistributor- **guarantees** its products against manufacturing defects in material and/orworkmanship throughoutthe period of warranty as defined in the following chapter (4).

Should the product fail to work orshowa manufacturing defectwithin the warranty period asdescribed in chapter(4), Roadstar- by means of its sales organisation, representative or distributor - will take the necessaryactions to restore the perfectfunctioning of the product. To repairorto replace is at discretion of Roadstar.

Shouldthe productfail to workorshowa manufacturing defect, the consumershall contact the nationalRoadstar sales organisation, representative ordistributor. The listof contacts bycountrycan befoundontheinternet at the address www.roadstar.com

The **warranty period** is in accordancewithdirective99/44/CEof the European Union. For all non EU members, please refer to the local law of each country.

This warranty does not cover normal wearand tear of the product and/or its parts, any damage, failure, or loss caused by accident, misuse, and any other failure not directly related to a defect of the product.

This warrantydoes not void consumer's rights in accordance with EU Directive99/44/CE.

For further information please visit the website www.roadstar.com, or write to aftersales@roadstar.com.

DEUTSCH

Allgemeine "Roadstar" Garantiebedingungen

Die Firma "Roadstar" **garantiert** - durch die eigene Organisation und mit den hier nachstehend im Detail aufgeführten Modalitäten - die korrekte Funktionsweise und die EinwandfreiheitderProdukte mitder Markenbezeichnung "Roadstar"während derunter Punkt4 dieser "Bedingungen" definierten Garantiedauer.

Sollte ein Produkt nicht korrekt funktionieren oder Herstellungsfehleraufweisen,**wird "Roadstar"**mit dem eigenen Vertriebsnetz oder durch den eigenen Vertrieb für die Reparatur**sorgen**oderwenn nicht möglich, fürden Ersatz des Produktes.

Sollte ein Produktnichtkorrektfunktionierenoder Herstellungsfehleraufweisen, muß sich derEndverbraucheranseinem"Roadstar"Vertragspartnerdesjeweiligen Landeswenden (siehe www.roadstar.com).

Die **Garantiezeit** ist in Übereinstimmung mit der Direktive 99/44/CEder Europäischen Union. Für alle nicht Mitgliedsstaaten der EU, gilt die jeweils lokale gesetzlich vorgeschriebene Garantiezeit.

Ausgeschlossen von derGarantie sind Verschleißteile, ästhetische Teile, Produkte mitbeschädigtem Garantiesiegel oder nicht lesbarerSeriennummer, sowie die Schäden, die zufällig durch Fahrlässigkeit, unzulässigen Gebrauch, durch den Gebrauch von nicht originalenErsatzteilen, ungeeigneter Verpackung oder ausirgen deinem Grundverursacht werden, der den "Roadstar" Produkten nicht zu zuschreiben sind.

Diese "Garantie" beeinträchtigt nicht die Rechte des Verbrauchers gemässderDirektive 99/44/CE. Weitere Informationen finden Sie im Internet unterderAdresse www.roadstar.com oder richten Sie Ihre Anfragen bitte an die E-Mail Adresse aftersales@roadstar.com.

FRANÇAIS

Conditions Générales de Garantie Roadstar

La société Roadstar-parle biai sdesa propre organisation et avec les modalités indiquées ci-dessous - **garantit** le bon fonctionnement et l'absence de défauts de fabrication des produits ayant la marque Roadstar, durant la période de garantie précisée au point 4 des présentes "conditions" de garantie.

En cas de dysfonctionnement ou de défaut de fabrication du produit, la société Roadstar, parle biai s de son organisation devente ou de ses propredistributeurs, prendra **à sa charge** la réparation et, au cas où cela ne serait pas possible, le remplacement du produit.

Encas dedysfonctionnementoudedéfautdefabrication, leconsommateurdevras'adresser au Distributeur de la société Roadstarde son propre pays dont il trouvera les coordonnées sur Internet en consultant le site www.roadstar.com.

Le **délai de Garantie** est conforme à la directive 99/44/CE de l'Union Européenne. Pour les autres Pays, veuillez vous référer aux lois en vigueur dans chacun d'eux.

Ne sont pas couvertes parla garantie les parties sujettes à usure, les parties esthétiques, les produits ayant un cachet de garantie endommagé ou un numéro de série illisible, ainsi que les dommages provoqués par un cas fortuit, des négligences, un usage impropre, l'emploi de pièces de rechange non d'origine, ou n'importe quelle autre cause pouvant être attribuée à des défauts du produit Roadstar.

La présente "garantie" ne préjudicie pas les droits du consommateur énoncés dans la directive 99/44/CE.

Pour toute information supplémentaire, consultez le site www.roadstar.com ou adressez votre demande par e-mail aftersales@roadstar.com.

ITALIANO

Condizioni Generali Garanzia Roadstar (per l'Italia)

La Roadstar- per mezzo della propria organizzazione e con le modalità qui di seguito precisate - **garantisce** il buon funzionamento e l'assenza di difetti di fabbricazione per i prodotti con marchio Roadstar durante il periodo di garanzia precisato al successivo p.6 di queste "condizioni" .

In caso di mal funzionamento o di difetto di fabbricazione del prodotto la Roadstar **provvederà**, con la propria organizzazione di assistenza tecnica alla riparazione e ove ciò non fosse possibile alla sostituzione del prodotto.

In caso di mal funzionamento o di difetto di fabbricazione il consumatore dovrà rivolgersi ai Centri di Assistenza Tecnica ubicati sul territorio italiano, il loro indirizzo è ottenibili consultando il sito www.roadstar.com oppure telefonando alla Roadstar Italia Spa, viale Matteotti 22- 22012 Cernobbio (Como) Tel. 031 - 342340.

Il **periodo di Garanzia** segue quanto riportato nella direttiva 99/44/CE dell'Unione Europea. Per tutti i Paesi non membri della UE, si farà riferimento alle leggi vigenti del paese di appartenenza. La garanzia ha validità solo se il presente certificato è stato compilato in ogni sua parte e accompagnato da idonea prova di acquisto, fiscalmente valida.

Non sono coperti da garanzia le parti soggette ad usura, le parti estetiche, i Prodotti con sigillo di garanzia danneggiato o numero di serie illeggibile, nonché i danni provocati da caso fortuito, negligenze, uso improprio, uso di ricambi non originali, imballaggi impropri, o da qualunque altra causa non imputabile a difetti del prodotto della Roadstar.

La presente "garanzia" non pregiudica i diritti di cui il consumatore è titolare secondo la direttiva 99/44/CE.

Per ulteriori informazioni consultare il sito www.roadstar.com, o inviare richieste all'indirizzo email service@roadstar.com.

ESPAÑOL

Condiciones generales de garantía Roadstar

Por medio de su organización con las modalidades precisadas a continuación, Roadstar **garantiza** el buen funcionamiento y la ausencia de defectos de fabricación en los productos con marca Roadstar durante el periodo de garantía precisado en el punto 4 de estas "condiciones".

En caso de mal funcionamiento o defecto de fabricación del producto, Roadstar **procederá** a su reparación y cuando esto no fuese posible, a su sustitución, por medio de su organización de venta o de su distribuidor.

En caso de mal funcionamiento o defecto de fabricación diríjase al distribuidor Roadstar de su país. Consulte el sitio www.roadstar.com.

El **período de garantía** es el establecido en la Ley 99/44/CE de la Unión Europea. Para todos los miembros no pertenecientes a la Unión Europea, por favor seguir las indicaciones marcadas por cada país.

No están cubiertas por la garantía las partes sujetas a desgaste, las partes estéticas, los productos con sello de garantía dañado o número de serie ilegible, además que los daños provocados por casos fortuitos, negligencias, usos incorrectos, uso de piezas de recambio no originales, embalajes no adecuados, o cualquier otra causa no atribuible a defectos del producto Roadstar.

La presente garantía no perjudica los derechos del consumidor según la directiva 99/44/CE.

Para mayores informaciones consulte el sitio www.roadstar.com o solicite informaciones al dirección de correo electrónico aftersales@roadstar.com

PORTUGUES

Condições Gerais da Garantia Roadstar

A Roadstar - mediante a própria organização e nas formas logo a seguir pormenorizadas - **garante** um bom funcionamento e a ausência de defeitos de fabricação para os produtos da marca Roadstar durante o prazo de garantia indicado a seguir no ponto 6 destas "condições".

No caso de mau funcionamento ou de defeito de fabricação do produto, a Roadstar **providenciará**, mediante a própria organização de vendas, ou através dos próprios Distribuidores, a reparação ou, nos casos em que isto não for possível, a troca do mesmo.

No caso de mau funcionamento ou de defeito de fabricação o consumidor deverá contactar o Distribuidor da Roadstar do próprio país, que se encontra mediante consulta do site www.roadstar.com

O **período de garantia** está de acordo com a directiva 99/44/CE da União Europeia. Para os que não são membros da UE, por favor consulte a lei em vigor respeitante a cada país.


Não estão cobertos pela garantia: as peças sujeitas a desgaste, as peças de enfeite, os produtos com lacre de garantia danificado ou número de série ilegível, além dos danos provocados por caso fortuito, negligências, utilização imprópria, emprego de peças de reposição não originais, embalagens impróprias ou de quaisquer outras causas não imputáveis a defeitos do produto da Roadstar.

A presente "garantia" não prejudica os direitos que o consumidor titular nos termos da directiva 99/44/CE.

Para maiores informações consulte o site www.roadstar.com ou solicite o endereço de correio electrónico: aftersales@roadstar.com.

MANUAL VER.: 1.0
10.05.2019

Roadstar Management SA, via Passeggiata 7 CH 6883 Novazzano (Switzerland)

 **Roadstar**® is a registered Trademark of Roadstar S.A. - Switzerland. All rights reserved.